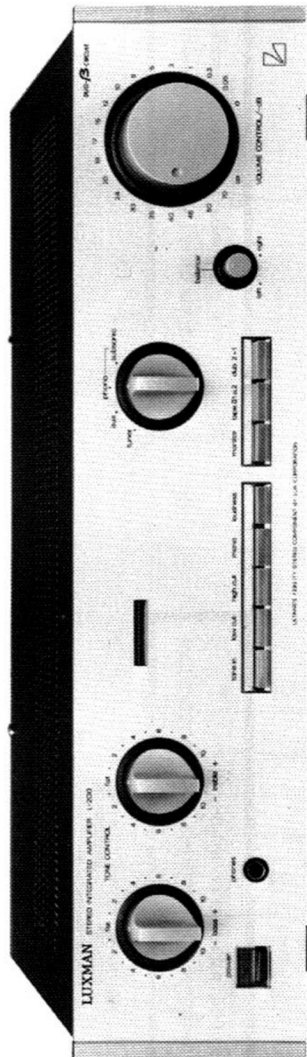


LUXMAN

L-230/L-220
L-210/L-200
L-190

OWNER'S MANUAL
BEDIENUNGSANLEITUNG
MODE D'EMPLOI
MANUAL DE OPERACION



CONTENTS

- SWITCHES & TERMINALS 1 · 2
- CONNECTION PROCEDURES 8 · 9
- BLOCK DIAGRAMME 11
- SPECIFICATIONS 12

INHALT

- SCHALTER & BEDIENUNGSELEMENTE 1 · 3
- ANSCHLÜSSE 8 · 9
- BLOCKSCHALTBILD 11
- TECHNISCHE DATEN 12

CONTENU

- COMMUTATEURS ET REGLAGES 1 · 5
- RACCORDEMENTS 8 · 10
- DIAGRAMME SYNOPTIQUE 11
- CARACTERISTIQUES 13

TABLA DE MATERIAS

- CONMUTADORES Y TERMINALES 1 · 6
- PROCEDIMIENTO PARA CONEXION 8 · 10
- DIAGRAMA SINOPTICO 11
- ESPECIFICACIONES 13

WARNING: To prevent fire or shock hazard do not expose this appliance to rain or moisture.

ACHTUNG: Um Feuer und elektrischen Schlag zu vermeiden, setzen Sie dieses Gerät auf keinen Fall Regen oder Feuchtigkeit aus.

ATTENTION: Pour éviter tout risque d'électrocution, n'exposez pas cet appareil à l'humidité.

AVISO: Para evitar incendios o riesgos de shock eléctrico, no deje este aparato expuesto a la lluvia o humedad.

SWITCHES & TERMINALS

- 1. AC Power Switch**

Press alternately to switch on and off. First, the indicator lights up when the switch is depressed, and then the time delay muting circuit is turned on, putting the amplifier into perfect operational condition in about 3 seconds.
- 2. Headphone Jack**

Connection of a stereophonic headphone to this jack allows private listening. Output signals are always available, L-200, L-190... When the headphone is inserted to this jack, output to the speaker systems is automatically cut off. L-230, L-220, L-210... For private listening disconnect the loudspeakers keeping the Speaker Buttons unpressed.
- 3. Speaker Selector Buttons (L-230, L-220, L-210)**

This amplifier offers convenient use of 2 speaker systems: A and B. You can choose independent or simultaneous driving of 2 systems by the 2 switch buttons. In the "protruded" position, the speakers are disconnected from the amplifier, and you can enjoy private listening by headphone. Note that the impedance of each speaker system should exceed 8 ohms when you drive 2 speakers at the same time as these 2 terminals are wired in parallel.
- 4. Tone-in Switch**

When the switch is depressed, the tone control circuit is activated. In this condition, the tone controls are put into circuitry is bypassed to provide flat frequency response.
- 5. Low Cut Filter**

When this button is depressed, a bass roll-off occurs at 70 Hz at the rate of -6dB/oct. This filter eliminates low frequency noises.
- 6. High Cut Filter**

When this button is depressed, the amount of high frequencies is reduced at the rate of -6dB/oct. at 7 kHz. This filter is convenient to remove tape hiss, disc scratch noise, etc.
- 7. Mode Selector Button**

Use this button to select reproduction modes such as Stereophonic or Monaural. When the button is depressed reproduction is made in monaural mode.
- 8. Loudness Button**

When this button is depressed, compensation of low frequency range is realized according to the reproduction level. This is useful when listening at low level.
- 9. Tape Monitor Button**

When this button is depressed, playback is possible either from "TAPE-1" or "TAPE-2". This is coupled to the Tape Selector Button, and for the tape monitoring, it is necessary to select the deck by the Tape Selector.
Note: If this switch is kept unpressed in the "protruded" position, no sound playback is possible from tape recorder.
- 10. Tape Selector Button**

This button is provided to select two tape decks connected. When the button is kept unpressed in the "protruded" position (DECK-1), reproduction of a tape deck is feasible from Monitor-1 terminal. When it is depressed (DECK-2), reproduction from Monitor-2 terminal is feasible. This button is coupled to the Tape Monitor Button, and therefore when reproduction from tape deck is required, it is necessary to depress the Tape Monitor Button.
- 11. Tape Dubbing Switch (REPRINTING)**

Tape dubbing is possible with this button. Depress the button, and playback signals for TAPE-2 can be copied on TAPE-1. While in the dubbing process, it is possible to monitor with the Tape Monitor Button. Except when reprinting a tape, this button should be kept unpressed. This reprinting circuit is independent and reproduction of other sources such as record or tuner is possible during tape dubbing.
- 12. Balance Control**

The volume balance between right and left channels can be adjusted by this control. Turn it in the clockwise direction from the center click position, and the volume level of the left channel is reduced. Conversely, a counter-clockwise turn causes decrease of volume at the right channel. When the volume of both channels is balanced, monaural playback sound comes from the center of right and left speakers. Usually this point is obtained at the center click point.
- 13. Volume Control**

This knob controls volume. Clockwise turn boosts volume, while counter-clockwise rotation decreases and finally cuts off volume.
- 14. Input Selector Switch**

This knob selects desired program sources (phono subsonic, phono, aux/DAD, tuner). This switch incorporates the "phono subsonic" position (at 15Hz, -6dB/oct.) which is useful to remove ultra low frequency noises caused by record
- 15. Function Indicators (L-230, L-220)**

When the power switch is turned on, one of the indicators lights up to show the power is on.
- 15'. Operation Indicator (L-210, L-200, L-190)**

Press in the AC Power Switch and this lamp light up, which shows that the electric current is on.
- 16. Treble Control**

A clockwise turn of this knob boosts the treble response, while a counter-clockwise turn decreases the treble. The flat frequency response is obtained in the center of rotation angle.
- 17. Bass Control**

A clockwise turn of the control boosts the bass response, and a counter-clockwise turn decreases the bass. It yields a flat frequency response when set to the center of rotation.
- 18. MM/MC Selector (Only for L-230)**

When depressed, you can enjoy playback via MC (moving coil) cartridge. Input sensitivity 300 μ V; input impedance 100 ohms.
- 19. Earth Terminal (GND)**

Connect the earth (ground) lead wire of the record player (from motor or pick-up arm) to ground the amplifier. Especially, when making A/B listening test, common grounding is effective for elimination of thump noises at the time of selecting amplifiers.
- 20. PHONO Terminal**

Output of a magnetic cartridge (MM, MI, MC type) can be reproduced through this terminal. Input sensitivity is 1.8mV. Input impedance is 50 k ohms. Except for very low output MC type cartridge (output voltage, 0.01 mV - 0.1 mV) almost all cartridges can be used. For such MC type cartridge of very low output level, it is necessary to boost voltage up to the specified level by use of step-up transformers or a head-amplifier.
- 21. AUX/DAD Terminal**

This is an auxiliary input terminal for playback of flat frequency response sources such as AM/FM stereo-tuner, line output of a tape recorder, or audio output of a television receiver etc. The output of the new DAD (Digital Audio

SCHALTER UND BEDIENUNGSELEMENTE

- (Disc) system can be also connected to this terminal. Input sensitivity is 160mV. Input impedance is 40 k ohms.
- 22. TUNER Terminal**
This terminal is for playback of a tuner (AM/FM/LW/SW). Input sensitivity is 160 mV and input impedance is 40 k ohms.
- 23. REC. OUT-1 Terminal**
A signal for recording is taken from this terminal (always available when an input signal is given to any of the input terminal). In case the Dubbing Button is depressed, the recording signals come from the Monitor-2 terminal.
- 24. Monitor-1 Terminal**
Playback of the line output of a tape recorder is possible from this terminal. It is put into operation when the Tape Selector Switch is in the "protruded" position and the Monitor Button is depressed. In case a 3-head tape recorder is used, simultaneous playback monitoring is possible. Input sensitivity is 160 mV. Input impedance is 40 k ohms.
- 25. REC. OUT-2 Terminal**
This terminal offers the same function as that of the REC. OUT-1 terminal.
- 26. Monitor-2 Terminal**
This terminal offers the same function as that of the Monitor-1 terminal. It is put into operation when the Tape Selector Button and the Monitor Button are depressed.
- 27. 28. Speaker Terminals (A and B)**
The speaker systems should be connected to these terminals. Turn the cap of the terminal counter-clockwise and clamp the bare speaker cord on it, then fasten the cap tight. The red terminal is for (+) and the black for (-). For further details, refer to Connection of Speakers.
Note: When you are to use these two terminals at the same time, be careful that the impedance of each speaker system should exceed 8 ohms.
- 29. Extra AC Outlet**
You can get supplemental AC power from this outlet for your tuner, deck, etc. But in some countries this is prohibited by law, and the unit is delivered without this outlet.
- 30. AC Power Cord**
Connect the AC plug at the end of this cord to the AC power supply source in your listening room.
- 1. Netzschalter**
Durch Drücken dieser Taste wird das Gerät eingeschaltet; eine Lampe leuchtet auf. Eine verzögernde Mutingschaltung läßt den Verstärker binnen 3 Sekunden betriebsbereit werden. Erneutes Drücken der Taste schaltet das Gerät aus.
- 2. Kopfhörerbuchse**
Das Anschließen eines stereophonen Kopfhörers ermöglicht Ihnen einen ungestörten Musikgenuß. Das Ausgangssignal ist immer vorhanden, unbeachtet der Position der Lautsprecherwahlschalter.
L-200, L-190...Bei angeschlossenem Kopfhörer die LS-Ausgänge sind abgeschaltet.
L-230, L-220, L-210.. Um ungestört hören zu können, achten Sie jedoch darauf, daß beide Lautsprecherwahlschalter sich in der ungedrückten Position befinden.
- 3. Lautsprecherwahlschalter (L-230, L-220, L-210)**
Dieser Verstärker ermöglicht Ihnen den Anschluß von 2 Lautsprecherpaaren, A und B. Sie können mit Hilfe der beiden Schalter zwischen unabhängiger und gleichzeitigem Betrieb der beiden Lautsprecherpaare wählen. In der ungedrückten Position sind die Lautsprecher nicht mit dem Verstärker verbunden und Sie können Ihre Musik per Kopfhörer hören. Denken Sie bitte daran, daß die Impedanz 4 Ohm nicht unterschritten wird, wenn Sie zwei Lautsprecherpaare gleichzeitig laufen lassen, da diese beiden Ausgänge parallel geschaltet sind. Im Falle des Anschlusses von zwei Lautsprecherboxen-Paaren gleichzeitig darf somit jede Box nicht unter 8 Ohm Impedanz haben.
- 4. Einschalter für Klangregelung**
Ist dieser Schalter gedrückt, ist die Klangregelung ein- geschaltet. Die Bedienungselemente (16), (17) sind dann betriebsbereit. In der ungedrückten Position ist die Klangregelschaltung vollständig überbrückt und damit außer Funktion; ein linearer Frequenzgang ist in dieser Schalterposition gewährleistet.
- 5. Rumpelfilter**
Wird dieser Schalter gedrückt, werden Geräusche unterhalb von 70 Hz mit einer Steilheit von 6 dB/Okt. reduziert.
- 6. Rauschfilter**
Wird diese Taste betätigt, erfolgt eine Absenkung der hohen Frequenzen oberhalb von 7 kHz mit 6 dB/Okt. Dieses Filter eignet sich zur Unterdrückung von Störgeräuschen, die z.B. durch Schallplattenkratzer, Bandzischen, etc, entstehen.
- 7. Betriebsartenwahlschalter**
Benutzen Sie diesen Knopf, um die Wiedergabeart STEREO oder MONO zu wählen. Ist der Knopf gedrückt, erhalten Sie Wiedergabe in MONO.
- 8. Loudness-Schalter**
Wenn dieser Schalter gedrückt ist, erfolgt eine Kompensation von tiefen Frequenzen, abhängig vom Wiedergabepegel. Dieser Knopf wird gebraucht, wenn Sie bei geringen Lautstärken hören.
- 9. Tonband-Monitor-Schalter**
Ist dieser Knopf gedrückt, erfolgt die Wiedergabe entweder von "TAPE-1" oder "TAPE-2". Er ist mit dem Tape-Selector-Schalter gekoppelt. Um ein Tonband abzuspielen, ist es notwendig, das jeweilige Gerät mit dem "Tonbandwahlschalter (10)" zu wählen. Bei einem Tonbandgerät mit getrennten Köpfen für Aufnahme und Wiedergabe ist gleichzeitiges Überwachen der Aufnahme während des Aufnehmens möglich.
Achtung: Wenn dieser Schalter nicht gedrückt ist, ist vom Tonband keine Wiedergabe möglich.
- 10. Tonbandwahl-Schalter**
Mit diesem Knopf wird eines der beiden angeschlossenen Tonbandgeräte gewählt. Wenn der Schalter ungedrückt ist (Tape 1), erfolgt die Wiedergabe über den Tonband-1 Monitoranschluß. Wenn er gedrückt wird, erfolgt die Wiedergabe vom Tonband-2 Monitoranschluß. Dieser Schalter ist mit dem Tonband-Monitor-Schalter gekoppelt; deshalb muß dieser Schalter gedrückt werden, wenn die Wiedergabe von einem Tonbandgerät gewünscht wird.
- 11. Tonbandüberspiel-Schalter**
Das Überspielen einer Tonbandaufnahme auf ein zweites TB-Gerät ist mit Hilfe dieser Taste möglich. Wenn dieser Knopf gedrückt wird, können die Wiedergabesignale von DECK-2 auf DECK-1 überspielt werden. Während des Aufnahmeprozesses wird durch den Tonband-Monitor-Schalter eine Kontrolle ermöglicht. Es wird empfohlen, dieser Knopf ungedrückt zu lassen, wenn kein Tonband überspielt wird.
Der Überspielschaltkreis ist vom übrigen Gerät unabhängig. Die Wiedergabe anderer Programmquellen, wie Plattenspieler, Tuner etc. ist während des Überspielens möglich.
- 12. Balance-Einsteller**
Der Ausgleich von Lautstärkeunterschieden zwischen linkem und rechtem Kanal kann mit diesem Einsteller erfolgen. Wenn Sie ihn im Uhrzeigersinn von der mittleren

- Raststellung aus drehen, wird die Lautstärke des linken Kanals reduziert. Umgekehrt wird bei Drehung entgegen dem Uhrzeigersinn die Lautstärke auf dem rechten Kanal vermindert. Wenn die Lautstärke auf dem rechten und linken Kanal ausgeglichen ist, erfolgt monaurale Wiedergabe aus der Mitte zwischen beiden Lautsprechern. Normalerweise wird dies in der mittleren Raststellung erreicht.
- 13. Lautstärke-Einsteller**
Dieser Knopf beeinflusst die Lautstärke. Dreht man ihn im Uhrzeigersinn, erhöht sich die Lautstärke, bei Drehung entgegen dem Uhrzeigersinn, wird die Lautstärke verringert, bis schließlich keine Wiedergabe mehr erfolgt.
- 14. Eingangswahl-Schalter**
Dieser Knopf ermöglicht die Wahl der gewünschten Programmquellen (Phone, Tuner, Aux/DAD). Das "phono-subsonic"-Filter eliminiert Geräusche von sehr niedriger Frequenz durch verzogene Schallplatten, Resonanz des Tonarmes, Rumpeln des Phonomotors, etc. wobei diese unterhalb von 15 Hz mit 6 dB/Okt. beschnitten werden.
- 15. Funktion-Anzeige (L-230, L-220)**
Ist der Netzschalter gedrückt, leuchtet eine dieser Lampen auf und signalisiert damit die Betriebsbereitschaft des Verstärkers.
- 15'. Kontroll-Lampe (L-210, L-200, L-190)**
Drücken Sie den Netzschalter, leuchtet diese Lampe auf und zeigt an, daß das Gerät betriebsbereit ist.
- 16. Höheneinsteller**
Eine Drehung dieses Knopfes im Uhrzeigersinn bewirkt eine Anhebung hoher Frequenzen, während entgegengesetztes Drehen die Höhen abschwächt. Ein linearer Frequenzgang wird in der Mittenstellung erreicht.
- 17. Bass-einsteller**
Eine Drehung dieses Knopfes im Uhrzeigersinn bewirkt eine Anhebung der Bässe, entgegengesetztes Drehen vermindert die Basswiedergabe. Ein linearer Frequenzgang wird in der Mittenstellung erreicht.
- 18. MM/MC Wählschalter (Nur bei L-230)**
Bei gedrücktem Schalter ist die Wiedergabe vom Typ MC möglich. Die Eingangsempfindlichkeit beträgt 300µV, die Eingangsimpedanz 100 Ohm.
- 19. Erdungsanschluß**
Verbinden Sie das Erdungskabel des Plattenspielers (am Motor oder Tonarm angebracht) mit der GND-Klemme des Verstärkers. Besonders wenn Sie einen A/B Vergleich durchführen, ist eine gemeinsame Erdverbindung nützlich, um Knackgeräusche beim Umschalten der Verstärker zu verhindern.
- 20. Phono-Anschluß**
Die Ausgangssignale von magnetischen Systemen (MM, MI, MC Typ) können über diesen Eingang wiedergegeben werden. Die Eingangsempfindlichkeit beträgt 1,8 mV. Die Eingangsimpedanz ist 50 kOhm. Außer Systemen vom Typ MC (Moving Coil) mit sehr niedrigem Ausgangspegel ist es erforderlich, mit Hilfe eines STEP-UP Transformators oder eines Head-Amplifiers eine Verstärkung des Signals vorzunehmen.
- 21. Aux/DAD-Anschluß**
Dies ist eine zusätzliche Eingangsbuchse für die Wiedergabe von Programmquellen mit linearem Frequenzgang, wie z.B. AM/FM Stereo Tuner, Kassettensmaschinen, Tonwiedergabe eines Fernsehgerätes etc. (nur bei hochpegeligem Ausgang, nicht für DIN-Tonbandausgänge geeignet). Dazunoch mit diesen Eingängen können Sie die Ausgänge des neuen DAD-Systems verbinden. Eingangsempfindlichkeit 160 mV, Eingangsimpedanz 40 kOhm.
- 22. Tuner-Anschluß**
Dieser Anschluß dient zur Wiedergabe eines Tuner-Signals (MW, UKW, LW, KW). Die Eingangsempfindlichkeit beträgt 160 mV, die Eingangsimpedanz 40 kOhm.
- 23. TB 1 Aufnahmeanschluß**
Von diesem Anschluß können Sie ein Signal für TB-Aufnahme abnehmen. Es steht immer dann zur Verfügung, wenn ein Signal an irgendeiner der Eingangsbuchsen ansteht. Falls Sie den Überspielknopf drücken, kommt das Aufnahmesignal von den DECK-2 Monitor-Anschlüssen.
- 24. Monitor 1 – Anschluß**
Die Wiedergabe eines Tonbandgerätes über diesen Anschluß ist möglich. Er ist funktionsbereit, wenn sich der Tonbandwählschalter (10) in ungedrückter Position befindet und der Monitor-Schalter gedrückt ist. Falls Sie ein 3-Kopf-Tonbandgerät verwenden, können Sie gleichzeitig die Aufnahme überwachen (Hinterbandkontrolle). Eingangsempfindlichkeit 160 mV, Eingangsimpedanz 40 kOhm.
- 25. TB 2 Aufnahmeanschluß**
Dieser Anschluß hat die gleichen Funktionen wie der Rec. Out-Anschluß. (23).
- 26. Monitor 2 Anschluß**
Dieser Anschluß bietet Ihnen die gleichen Funktionen wie der Monitor 1 – Anschluß. Er ist funktionsbereit, wenn der Tonbandwählschalter (10) und der Monitor-Schalter (9) gedrückt sind.
- 27, 28. Lautsprecher Anschlüsse A + B**
Die Lautsprecherboxen werden über diese Anschlüsse mit dem Verstärker verbunden. Nach Drehen der Kappe an dem Anschluß gegen den Uhrzeigersinn, können Sie das isolierte Kabel in die Öffnung stecken. Danach ziehen Sie die Kappe wieder fest. Diese Anschlüsse sind mit den Speaker-Knopfen verbunden. Der rote Anschluß ist für + und der schwarze für –vorgesehen. Weitere Details entnehmen Sie bitte "Anschluß der Lautsprecher".
- 29. Zusätzliche Netzausgänge**
Diese Ausgänge entsprechen nicht den VDE-Vorschriften und dürfen daher nicht in Deutschland benutzt werden.
- 30. Netzanschlußkabel**
Verbinden Sie den Stecker dieses Kabels mit einer Steckdose in Ihrem Hörraum.

COMMULATEURS ET REGLAGES

- 1. Interrupteur secteur (M/A)**
Branchez l'appareil en appuyant sur cette touche: une diode lumineuse s'allume. L'appareil devient opérationnel après 3 secondes environ, grace à un circuit temporisé.
- 2. Connecteur pour casques**
L'écoute individuelle peut se faire grâce à un casque accordé à cette sortie. Le signal audio est toujours présent. L-200, L-190... Si l'on branche un casque, le signal disparaît aux sorties des haut-parleurs. L-230, L-220, L-210... Lors de l'écoute au casque il vous faut débrancher les haut-parleurs.
- 3. Commutateurs de haut-parleurs (L-230, L-220, L-210)**
Deux paires de haut-parleurs peuvent être raccordées à l'amplificateur. Chacune d'elles peut être branchée ou débranchée séparément au moyen des deux commutateurs. Lorsque ces commutateurs ne sont pas enfoncés, les haut-parleurs sont débranchés et un casque peut alors être utilisé pour une écoute individuelle. Il est important de signaler que l'impédance totale ne doit pas excéder 4 ohms lorsque deux paires sont utilisées puisque les entrées sont placées en parallèle.
- 4. Interrupteur de réglage de tonalité**
Lorsque ce bouton est enclenché, les réglages de tonalité sont mis en service. Cet interrupteur agit pour donner une courbe de réponse linéaire quand il est relâché.
- 5. Filtre coupe-bas**
Ce commutateur est utile pour atténuer de -6 dB/oct. les bruits à basses fréquences au dessous de 70 Hz (ronflements de platine, enregistreur, etc.).
- 6. Filtre coupe-aigus**
A l'aide de ce commutateur, les fréquences aiguës sont atténuées de 6 dB/oct. à 7 kHz. Ce filtre permet d'éviter le soufflé (vieux disques, FM, enregistreur).
- 7. Sélecteur de mode de reproduction**
Ce sélecteur permet le choix entre une reproduction stéréophonique ou monophonique. En reproduction monophonique, le bouton doit être enfoncé.
- 8. Correcteur physiologique (présence)**
Ce commutateur permet la compensation des basses fréquences en fonction du volume à bas niveau. L'utilisation de ce dispositif dépend de votre goût personnel et des caractéristiques acoustiques du local.
- 9. Commutateur enregistrement lecture**
Lorsque ce bouton est enfoncé, la lecture est possible soit sur "Magnéto 1" soit sur "Magnéto 2". Ce bouton est couplé au sélecteur d'enregistrement qui permet de choisir le magnétophone à utiliser. Dans le cas d'un magnétophone à trois têtes, l'enregistrement et la lecture peuvent se faire simultanément.
- 10. Sélecteur d'enregistrement (magnéto)**
Ce commutateur permet de sélectionner l'un des deux enregistreurs reliés. Lorsqu'il est sur la position "magnéto 1" (TAPE 1), le signal provient de l'entrée "magnéto 1" (MONITOR). Lorsqu'il est sur la position "magnéto 2" (bouton enfoncé), le signal provient de l'entrée "magnéto 2". Ce bouton est couplé au commutateur d'enregistrement.
- 11. Commutateur de repiquage de bande (copie)**
Ce commutateur permet de recopier un enregistrement d'un magnétophone sur un autre magnétophone. Lorsque le bouton est enfoncé, les signaux de lecture du magnétophone 2 sont recopiés sur le magnétophone 1. Sauf pour repiquage il est recommandé de ne pas enfoncer ce bouton. Le circuit du repiquage est indépendant, et la reproduction des autres sources (phono, tuner) est simultanément possible pendant le repiquage.
- 12. Balance**
Un déséquilibre éventuel entre les deux canaux peut être corrigé au moyen du réglage de balance. La position médiane est marquée par un arrêt mécanique. Lorsque l'on tourne le commutateur vers la gauche ou vers la droite, le volume du canal droit ou du canal gauche sera atténué. Lorsque les deux canaux sont équilibrés, le son semble provenir d'une source monophonique située entre les deux haut-parleurs. Cet équilibre est normalement obtenu lorsque le réglage de balance est sur la position médiane.
- 13. Réglage de volume**
Ce commutateur permet le réglage du volume. En tournant le bouton dans le sens des aiguilles d'une montre, le volume est amplifié, en sens inverse il est atténué progressivement puis coupé à la position maximale.
- 14. Sélecteur d'entrée**
Ce sélecteur permet le choix entre les diverses sources sonores. Ce commutateur est équipé de la position "phono subsonique", et son filtre élimine les bruits à ultra-basses fréquences (ronflements de platine, etc.).
- 15. Indicateurs des fonctionnements (L-230, L-220)**
Quand l'interrupteur secteur est enfoncé, une des lampes s'allume, en indiquant l'appareil est sous tension.
- 15'. Voyant de fonction (L-210, L-200, L-190)**
Cette lampe s'allume lorsque l'amplificateur est mis en service, donc sous tension.
- 16. Réglage de tonalité aigus**
Une rotation dans le sens des aiguilles d'une montre donne lieu à une amplification des aigus, une rotation en sens inverse donne lieu à une atténuation. En position médiane la courbe de réponse est linéaire.
- 17. Réglage de tonalité graves**
Une rotation dans le sens des aiguilles d'une montre donne lieu à une amplification des basses, une rotation en sens inverse donne lieu à une atténuation des basses. En position médiane, la courbe de réponse est linéaire.
- 18. Sélecteur de cellule (MM/MC) (Seulement pour le L-230)**
Lorsque ce bouton est enfoncé, la reproduction de la cellule MC (bobine mobile) est possible. La sensibilité est 300mV pour une impédance d'entrée de 100 ohms.
- 19. Borne de masse**
Le fil de masse de votre platine (du moteur ou du bras) doit être relié à cette borne. Un raccordement à la terre de l'installation complète peut être nécessaire lorsqu'il est indispensable d'éliminer les bruits d'interférence au moment de sélectionner les amplificateurs.
- 20. Entrée PHONO (AM)**
Cette entrée est prévue pour la reproduction de disques via une cellule du type AM (aimant mobile) ou BM (bobine mobile). La sensibilité est de 1,8 mV pour une impédance d'entrée de 50 k ohms. L'usage d'une cellule du type BM nécessite l'utilisation d'un transformateur ou d'un préamplificateur de manière à adapter le niveau de sortie de la cellule (0,01 - 0,1 mV) au niveau d'entrée de l'amplificateur.
- 21. Entrée AUX/DAD**
Des appareils à courbe de réponse linéaire (récepteur radio stéréo AM/FM, sortie ligne d'un enregistreur, TV, etc.) peuvent être raccordés à cette entrée. Aussi bien la sortie du nouveau DAD système peut être raccordée à cette borne.
- 22. Entrée TUNER**
Cette entrée permet le raccordement d'un récepteur AM/

CONMUTADORES Y TERMINALES

FM/PO/GO. La sensibilidad est de 160 mV pour une impédance d'entrée de 40 k Ohms.

23. Sortie magnéto 1 (REC. OUT)

Les signaux destinés à l'enregistrement doivent être prélevés à cette sortie. Le signal d'enregistrement est toujours disponible si un signal est présent à une des entrées platine, radio, Aux et à condition que le commutateur de repiquage ne se trouve pas enfoncé. Dans ce cas le signal d'enregistrement disponible provient du magnétophone 2.

24. Entrée magnéto 1 (MONITOR/LECTURE)

La sortie ligne du magnétophone est à relier à cette entrée. La reproduction se fait lorsque le commutateur d'enregistrement/lecture est enfoncé et le sélecteur d'enregistrement n'est pas enfoncé sur la position "magnéto 1". Dans le cas d'un magnétophone à trois têtes, l'enregistrement et la lecture peuvent se faire simultanément.

25. Sortie magnéto 2

Les signaux destinés à l'enregistrement doivent être prélevés à cette sortie. Le signal d'enregistrement est toujours disponible si un signal est présent à une des entrées platine, radio et Aux.

26. Entrée magnéto 2

Cette entrée offre les mêmes possibilités que l'entrée magnéto 1. Pour la reproduction via cette entrée, enfoncer les commutateurs d'enregistrement/lecture et de sélection sur la position "magnéto 2". Pour repiquage de bande, seulement le signal de cette entrée est recopié sur la sortie magnéto 1.

27, 28. Bornes de raccordement pour haut-parleurs

Les haut-parleurs doivent être reliés à ces bornes. Pour raccorder les fils, procéder comme suit : dévisser la tête de la borne à fond. La borne rouge sert au conducteur positif et la borne noire au conducteur négatif. Il est important de signaler que l'impédance de chaque haut-parleur doit excéder 8 ohms lorsque les deux paires sont utilisées puisque les entrées sont placées en parallèle. Pour plus de détails lire le paragraphe "Raccordement des haut-parleurs".

29. Sortie secteur supplémentaire

Cette sortie peut être utilisée pour alimenter d'autre élément d'une chaîne. Il est à noter que dans certains pays la loi n'autorise pas cette sortie, et elle n'est donc pas disponible.

30. Cordon secteur

Le cordon secteur est à relier à une prise secteur de la salle d'écoute.

1. Commutador de alimentación de corriente alterna (CA)
Pulse alternativamente para ON (conectar) u OFF (desconectar). Gracias a un circuito de la tardanza del tiempo, este amplificador funciona aproximadamente en 3 segundos después de presión del conmutador de alimentación eléctrica.

2. Enchufe de jack para auriculares

Al conectar unos cascos estereofónicos con este enchufe de jack podremos escuchar la reproducción en privado. La señal de salida es detectada siempre.

L-200, L-190...Al conectar los cascos con este enchufe, desaparece la salida por el sistema de altavoces.

L-230, L-220, L-210. Para escuchar en privado, sin embargo, mantenga ambos pulsadores selectores de altavoces sin presionar en posición "elevada".

3. Pulsadores selectores de altavoces (L-230, L-220, L-210)

Este amplificador permite utilizar debidamente dos sistemas de altavoces, A y B. El oyente puede elegir la excitación independiente o simultánea de ambos sistemas mediante los dos pulsadores de conmutación. En posición "elevada", los altavoces quedan desconectados del amplificador y puede escuchar mediante auriculares. Observe que la impedancia de cada sistema de altavoces sin falta superará 8 ohmios cuando se excitan dos sistemas de altavoces simultáneamente dado que estos terminales van instalados en paralelo.

4. Conmutador para control de sonido

Al presionar este conmutador, funcionan los controles de sonido (agudos y bajos). Sin presión del botón, se obtiene la respuesta de frecuencia plana.

5. Filtro recortador de bajos

Al presionar este pulsador, se produce una caída de bajos hasta 70 Hz a velocidad de -6 dB/oct. Este filtro elimina los ruidos de frecuencias ultra bajas.

6. Filtro recortador de altos

Al presionar este pulsador, la cantidad de frecuencias altas se reduce a velocidad de -6 dB/oct hasta 7 kHz. Este filtro resulta conveniente para eliminar el silbido de la cinta, ruidos de rozamiento del disco, etc.

7. Pulsador selector de modalidad o modo

Utilice este botón para seleccionar las modalidades de reproducción por ejemplo, Estereofónica o Monoaural. Al presionar el pulsador, la reproducción será en el modo monoaural.

8. Pulsador de sonoridad

Al presionar este pulsador, se consigue la compensación de frecuencia baja según el nivel de reproducción. Resulta útil para escuchar a nivel bajo.

9. Pulsador de reproducción de cinta

Al presionar este pulsador, podrá reproducirse desde la cinta 1 o la cinta 2. Este conector va acoplado al Pulsador Selector de Cinta y para reproducir desde cinta hay que seleccionar la pletina correspondiente mediante el Selector de Cinta.

Si la pletina es de 3 cabezales y tiene cabezal separado de reproducción podrá simultáneamente la reproducción con la grabación. En este caso, el amplificador recibe las señales de reproducción de la terminal de "reproducción", mientras que alimenta las señales de grabación a los conectores de REC. OUT (SALIDA DE GRABACION).

Aviso: Si el conmutador no ha sido presionado y permanece en posición "elevada" no podrá reproducirse la grabación de la cinta.

10. Pulsador selector de cinta

Este pulsador permite seleccionar dos pletinas conectadas. Si el pulsador no ha sido presionado y permanece en posición "elevada" (cinta 1), podrá reproducirse grabación de la cinta de la pletina desde la terminal de reproducción TAPE-1. Cuando está presionado el pulsador (TAPE-2) podrá reproducirse desde la terminal de Reproducción TAPE-2. Este pulsador va acoplado con el Pulsador de Reproducción de Cinta, por lo tanto, cuando hay que reproducir desde la cinta de la pletina, será necesario presionar el Pulsador de Reproducción de Cinta.

11. Pulsadores para mezcla de sonidos (DUBBING)

Para mezclar los sonidos al grabar cintas pueden utilizarse estos pulsadores. Al presionar el pulsador "2.1" las señales de reproducción procedentes de la terminal DECK-2 (pletina 2) pueden copiarse en la DECK-1 (pletina 1). Mientras realiamos la mezcla de sonidos, podrá reproducirse mediante el pulsador de reproducción de cinta. Al grabar nuevamente una cinta, se recomienda que este pulsador se mantenga sin presionar en la posición "elevada".

Este circuito para repetir la grabación es independiente y puede reproducir a partir de otras señales de entrada, por ejemplo, desde grabadora o sintonizadora, durante la mezcla de sonidos en la cinta.

12. Mando de equilibrio

El equilibrio de volumen entre los canales derecho e

izquierdo puede ajustarse mediante este mando. Este mando ajusta el equilibrio de volumen entre los canales derecho e izquierdo. A partir de la posición central de retén hacia la derecha disminuirá el nivel del volumen en el canal izquierdo. Por el contrario, al girar a izquierdas, aumentará el volumen en el canal derecho. Una vez equilibrado el volumen en ambos canales, el sonido monoaural o mono-fónico reproducido saldrá de la parte central de los altavoces derecho e izquierdo. Generalmente, este punto corresponde al punto central de retén.

13. Mando de volumen

Este mando regula el volumen. A derechas, aumenta el volumen mientras que, a izquierdas, lo disminuye y, por último, elimina el volumen.

14. Selector de entrada

Este conmutador permite la selección adecuada de los programas que vamos a grabar o reproducir (fono, sintonizador, aux/DAD). La posición "phono-subsonic" permite eliminar los ruidos de frecuencia ultra bajas inferiores a 15 Hz originados por discos pandeados, resonancia de los brazos del fonóceptor, ruidos del motor del giradiscos, etc.

15. Indicador de función (L-230, L-220)

Al presionar el conmutador de alimentación, se iluminará una de estas lámparas como una lámpara piloto.

15'. Indicador de operación (L-210, L-200, L-190)

Pulse el conmutador de alimentación de c.a. y se iluminará esta lámpara para indicar que la corriente eléctrica está conectada.

16. Mando de agudos

Al girar este mando a derechas se aumenta la respuesta de agudos mientras que a izquierdas disminuyen los agudos. La respuesta de frecuencia plana se obtiene en el centro del ángulo de giro.

17. Mando de bajos

Al girar a derechas el mando aumenta la respuesta de bajos y a izquierdas disminuye. Produce una respuesta de frecuencia plana al ajustar el mando en el centro de giro.

18. Selector de Cápsula (MM/MC) (Solamente para el L-230)

Cuando este selector está presionado, la reproducción de la cápsula MC (bobina móvil) es posible. Sensibilidad de entrada 300 μ V. Impedancia de entrada 100 ohmios.

19. Terminal de puesta a tierra (GND)

Conecte el conductor de puesta a tierra (masa) del giradiscos (desde el motor o brazo del fonocaptor) a masa en el amplificador. Especialmente, al realizar pruebas de escucha A/B, la puesta a tierra común es eficaz para eliminar los ruidos sordos al seleccionar amplificadores.

20. Terminal PHONO

La salida de la cápsula del fonocaptor (tipos MM, MI, MC) puede reproducirse mediante este terminal. La sensibilidad de entrada es 1,8 mV. La impedancia de entrada es 50 k ohmios. Salvo las cápsulas del tipo MC de salida muy baja (tensión de salida, 0,01 mV - 0,1 mV), pueden utilizarse casi toda clase de cápsulas. Para utilizar cápsulas tipo MC de nivel de salida muy bajo, hay que reforzar la tensión hasta el nivel especificado mediante el empleo de transformadores elevadores o un amplificador de cabeza.

21. Terminal AUX/DAD

Este terminal de entrada auxiliar para reproducción de señales de respuesta de frecuencia baja, por ejemplo, de un sintonizador estereofónico AM/FM, o salida de línea de una grabadora magnetofónica o salida de audio de un receptor de televisión etc. Además conectaremos la salida del nuevo DAD sistema con estos terminales. La sensibilidad de entrada es 160 mV. Impedancia de entrada 40 k ohmios.

22. Terminal de TUNER (SINTONIZACION)

Este terminal permite reproducir desde un sintonizador (AM/FM/LW/SW). Sensibilidad de entrada 160 mV. Impedancia de entrada 40 k ohmios.

23. Terminal REC.OUT-1 (SALIDA GRABACION 1)

La señal de grabación sale de este terminal (presente siempre al alimentar una señal a cualquier terminal de entrada). Al presionar el Pulsador para Mezcla de Sonidos (Dubbing) "2-1", las señales de grabación salen por los terminales de vigilancia o escucha de DECK-2 (PLETINA 2).

24. Terminal de verificación o escucha 1

Este terminal reproduce la salida de línea de una grabadora de cinta magnetofónica. Para funcionar, hay que situar en posición "elevada" el Conmutador Selector de Cinta y presionar el Conmutador de Escucha o Vigilancia. Si la grabadora de cinta utilizada tiene tres cabezales, puede verificarse y reproducirse simultáneamente. Sensibilidad de entrada 160 mV. Impedancia de entrada 40 k ohmios.

25. Terminal de REC.OUT-2 (SALIDA DE GRABACION 2)
Este terminal efectúa la misma función que el terminal de REC.OUT 1.

26. Terminal de escucha verificación 2

Este terminal realiza las mismas funciones que el terminal de Escucha o Verificación 1. Funciona al presionar el Pulsador Selector de Cinta y el Pulsador de Escucha o Verificación.

27, 28 Terminales de altavoz (A y B)

Los sistemas de altavoces van conectados a estos terminales. Haga girar a izquierdas la tapa del terminal e introduzca el cable desnudo del altavoz en el orificio del terminal y, a continuación, sujete bien la tapa. El terminal rojo es (+) y el negro es (-). Para más detalles, véase Conexión de Altavoces.

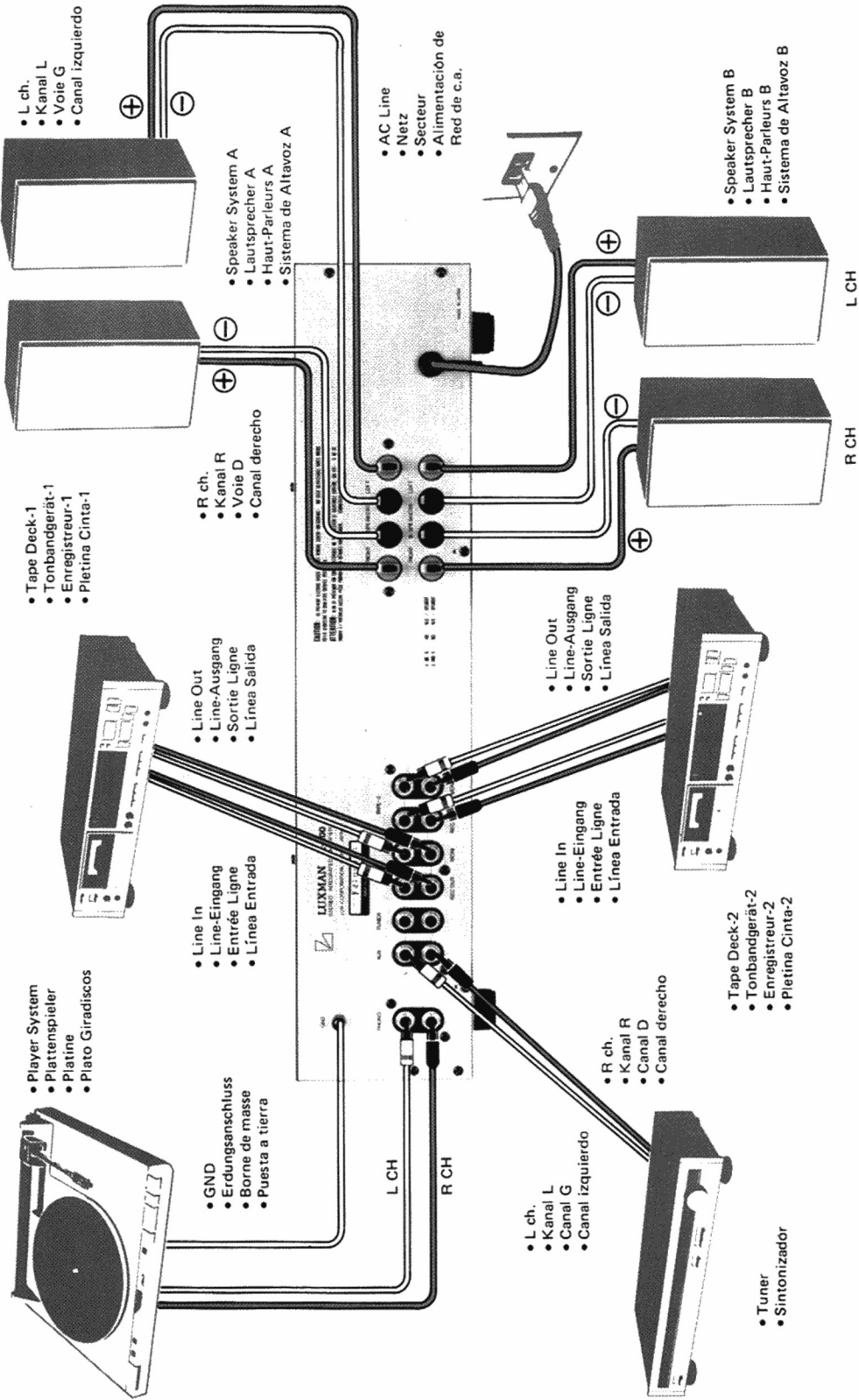
29. Salida Adicional de c.a.

Estas salidas permiten alimentar con coeficiente de c.a. otro equipo de audio.

La legislación de algunos países no permite estas salidas y, por lo tanto, no se instalan en estos casos.

30. Cable de alimentación de red de c.a.

Conectar el enchufe de c.a. del extremo de este cable con el tomacorrientes de alimentación de c.a. en el lugar donde esté instalado el aparato.



CONNECTION PROCEDURES

Connection of Record Player

A player has 2 cords with pin plugs at their ends for both right and left channels. Connect the pin plugs to the input terminals of this amplifier (PHONO), and the player's earth lead can be connected to the GND terminal.

Connection of Tuner

Connect the tuner's output terminals (left and right) to the Tuner terminals or to the AUX terminals. The Input Selector must be set at the corresponding position.

Connection of Tape Deck

Almost all tape recorders and tape-decks currently marketed include an audio amplifier in their circuitry, and some tape-players are made exclusively for playback.

Connect the output terminal (LINE OUT) to the Tape Monitor Terminal, and select by the Tape Selector Button the very Tape Terminal to which the required tape deck is connected. Then also depress the Tape Monitor Button for reproduction.

This amplifier can be divided into two sections; one before the Recording Output terminals (REC. OUT) and the other after the Tape Monitor Button. A 3-head tape recorder makes it possible to make recordings with the former section and simultaneously make playback with the latter section.

In case of playback of various program sources through input terminals of this amplifier, the same signals as those reproduced in the speakers are always available at the REC. OUT terminals. By connecting these terminals to the input terminals (AUX or LINE IN) of the tape recorder, you can enjoy simultaneous recording and playback. These recording signals are taken before the tape monitoring stage, and there is no influence from the filters, volume or tone controls, etc., as far as the quality of the recorded signals is concerned.

Connection of Speakers

Stereophonic playback is made with a pair of speaker systems for right and left channels. This amplifier is provided with 2-channel terminals for A and B speakers. Connection can be made in the same manner. The right speaker system should be connected to the Right Speaker terminals, and the left speaker system to the Left terminals.

Note that perfect sound reproduction cannot be expected if the phase is not matched between both channels. To match the phase is to connect the (+) terminal of the right speaker to the (+) terminal (red cap) in the right channel of this amplifier, and the (—) terminal to the (—) one (black cap). Do the same with the left speaker. If mismatched for some reason (e.g. misconnection of speakers), the low fre-

quency range is subdued and stable playback cannot be realized.

Speaker cord is not supplied with this amplifier. It is advisable to use heavy-gauge speaker cords as short as possible.

Connection of AC Power Supply Source

As the final step of preparation, connect the amplifier to the AC power supply source. The end of the AC power cord should be plugged into the power supply outlet. Then press the power switch.

Caution:

Please do not change the position of the Input Selector immediately after the power is turned on, as sometimes thump noises come out.

ANSCHLÜSSE

Anschluss eines Plattenspielers

Ein Plattenspieler hat zwei Anschlusskabel mit Cinch-Steckern an den Enden, für den rechten und linken Kanal. Verbinden Sie die Stecker mit den Eingangsbuchsen des Verstärkers (PHONO). Das Massekabel wird an die GND-Klemme angeschlossen.

Anschluss eines Tuners

Verbinden Sie die Ausgänge des Tuners (links und rechts) mit den Tuner-Eingängen oder mit den AUX-Eingängen. Die Eingangswahlschalter müssen für Wiedergabe in der richtigen Position stehen.

Anschluss eines Tonbandgerätes

Fast alle Kassettenrekorder und Tonbandgeräte sind mit einem eigenen Verstärker ausgerüstet und einige sind ausschließlich für Wiedergabe konstruiert. Verbinden Sie die Ausgänge (Line Out) des Tonbandgerätes mit einer der Tonband-Monitor-Buchsen. Wählen Sie mit dem Tonbandwahlschalter das angeschlossene Tonbandgerät. Dann drücken Sie bitte den Tonband-Monitor-Schalter. Ihr Verstärker kann in zwei Bereiche aufgeteilt werden; eines vor den Aufnahmeanschlüssen (Rec. Out) und das andere hinter dem Tonband-Monitor-Schalter. Ein 3-Kopf Tonbandgerät ermöglicht es, Aufnahme über den ersten und gleichzeitig Wiedergabe über den zweiten Teil erfolgen zu lassen (Hinterbandkontrolle).

Im Falle der Wiedergabe verschiedener Musikquellen über die Eingangsanschlüsse dieses Verstärkers ist immer das gleiche Signal, das von den Lautsprechern wiedergegeben wird, an den Rec. Out-Anschlüssen verfügbar. In dem Sie diese Anschlüsse mit den Eingangsanschlüssen (AUX oder Line In) des Tonbandgerätes verbinden, können Sie die Vorzüge des gleichzeitigen Aufnehmens und Wiedergebena genießen. Diese Aufnahmesignale werden von der Tonband-Monitorstufe abgenommen, daher erfolgt keine Beeinflussung der Aufnahme durch Filter, Lautstärkeleinsteller usw.

Anschluss der Lautsprecher

Stereophone Wiedergabe ist mit einem Lautsprecherpaar möglich. Dieser Verstärker ist mit 2-Paar Lautsprecheranschlüssen versehen (A + B). Der Anschluss erfolgt in gleicher Weise. Die rechte Lautsprecherbox wird mit dem rechten Lautsprecheranschluss verbunden und die linke Lautsprecherbox mit dem linken Anschluss.

Beachten Sie Bitte, daß eine perfekte Wiedergabe nicht möglich ist, wenn die Phasenlage zwischen beiden Kanälen nicht stimmt. Die Phase (+) des rechten Lautsprechers wird mit dem (+) Anschluss des rechten Kanals der Verstärkers (rote Kappe) verbunden und der (—) Anschluss der Box mit

RACCORDEMENTS

dem (-) Anschluß (schwarze Koppel). Das gleiche gilt für den linken Kanal. Werden die Lautsprecher verpolt, werden die unteren Frequenzen bedämpft, und eine einwandfreie Wiedergabe kann nicht erfolgen. Lautsprecherkabel wird nicht mit diesem Verstärker mitgeliefert. Es ist ratsam dicke Lautsprecherkabel von guter Qualität zu benutzen und sie so kurz wie möglich zu halten.

Netzanschluss

Als letzten Schritt verbinden Sie den Verstärker mit der Netzspannungsversorgung. Den Stecker des Netzkabels stecken Sie in eine Steckdose. Dann betätigen Sie den Netzschalter.

Raccordement des entrées

Les sorties des différents maillons de la chaîne (tourne-disque, enregistreur, radio) doivent être reliées aux entrées correspondantes de l'ampli.

Le cordon du tourne-disque, pourvu de deux fiches (cinch), doit être relié à l'entrée Phono de l'ampli.

Le fil de masse doit être raccordé à la borne de masse de l'ampli afin d'éviter tout ronflement.

Presque tous les enregistreurs actuels sont équipés de pré-amplificateurs pour têtes magnétiques de telle sorte qu'une sortie ligne est prévue. Cette sortie ligne doit être reliée à l'entrée MAGNETO 1 ou 2. Pour la reproduction de l'enregistreur via l'entrée MAGNETO 2, le commutateur de lecture et le sélecteur d'enregistrement doivent être enfoncés.

Pour l'enregistrement, la sortie MAGNETO de cet ampli doit être reliée à l'entrée ligne du magnétophone.

Cordons de liaison

La liaison des différents éléments doit se faire au moyen de câble blindé. Les liaisons doivent être aussi courtes que possible, surtout en ce qui concerne les parties haute impédance (tourne-disque), ceci afin d'éviter toute perte en aigus.

Raccordement des haut-parleurs

Une reproduction stéréophonique n'est possible que si on utilise deux haut-parleurs (canal gauche et canal droit). Le haut-parleur de droite est à relier aux bornes de droite (marquées RIGHT), le haut-parleur de gauche aux bornes de gauche (marquées LEFT). Une reproduction parfaite n'est possible que si les deux haut-parleurs sont en phase, à savoir que la borne positive de l'ampli (marquée +, rouge, etc.) doit être reliée à la borne positive du haut-parleur (marquée +, rouge, blanche, etc.) et que la borne négative de l'ampli (marquée -, GND, COM, COMMON, noire, bleu) doit être reliée à la borne négative de l'enceinte.

Si la mise en phase est incorrecte, il se produit ceci : lors de la reproduction d'un signal, les aigus sonnent d'une façon diffuse et les basses ont pratiquement disparu.

Ceci peut être corrigé en inversant les pôles d'un des deux haut-parleurs, l'autre restant inchangé.

Raccordement secteur

Le dernier raccordement à assurer est celui au secteur. Après cela, lorsque l'interrupteur secteur est enfoncé, l'ampli est en fonctionnement après 3 ou 5 secondes.

PROCEDEMIENTO PARA CONEXIÓN

Conexión del plato giradiscos

El plato giradiscos tiene 2 cables con enchufes de patillas en sus extremos para los canales derecho e izquierdo. Conectaremos los enchufes de patilla con los terminales de entrada de este amplificador (PHONO), y el cable de puesta a tierra del giradiscos puede conectarse con el terminal (GND) (masa).

Conexión del sintonizador

Para conectar los terminales de salida del sintonizador (derecha e izquierda) con los terminales del Sintonizador o con uno cualquiera de los terminales AUX del amplificador el Selector de Entrada ha de ajustarse en la posición adecuada.

Conexión con pletina de cinta

Casi todas las grabadoras y pletinas de cintas comerciales, zadas actualmente incluyen un amplificador de audio en sus circuitos y hay reproducciones de cinta que han sido fabricadas exclusivamente para reproducción.

Conectaremos el terminal de salida (LINE OUT) con un terminal de Escucha de Cinta. Presionaremos uno cualquiera de los dos Pulsadores Selectores de Cinta a los que va conectada la pletina de cinta deseadada. A continuación, presionaremos también el Pulsador de Escucha de Cinta.

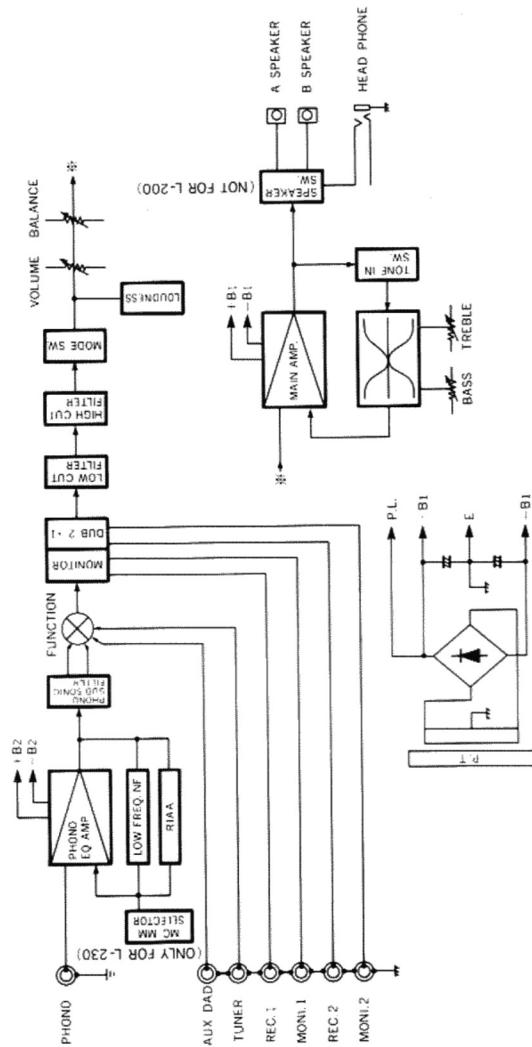
Este amplificador puede dividirse en dos secciones: una anterior a los terminales de Salida de Grabación (REC. OUT) y otra después del Pulsador de Escucha de Cinta. Las grabadoras de cinta de 3 cabezales permiten grabar con la sección anterior, y simultáneamente, reproducir con la sección posterior.

Para reproducir varios programas que tienen su origen en los terminales de entrada de este amplificador, los terminales de REC. OUT (SALIDA DE GRABACION) suministran, continuamente, las mismas señales reproducidas en los altavoces. Al conectar estos terminales con los terminales de entrada (AUX o LINE IN) de la grabadora de cinta, podrá disfrutar simultáneamente de la grabación y reproducción. Estas señales de grabación se derivan antes de la etapa de escucha y verificación de cinta y, por lo tanto, no influyen sobre los filtros, ni sobre los mandos de volumen o tono, etc., en relación con la calidad de las señales grabadas.

Conexión de altavoces

La reproducción estereofónica se consigue mediante un par de sistemas de altavoces para los canales derecho e izquierdo. El amplificador tiene dos terminales para los canales de los altavoces A y B. La conexión puede efectuarse de igual modo. Conectaremos el sistema de los altavoces del

BLOCK DIAGRAMME BLOCKSCHALTBIID DIAGRAMME SYNOPTIQUE DIAGRAMA SINOPTICO



L-230/L220/L-210/L-200/L-190

canal derecho con los terminales de Altavoz Derecho y el sistema de altavoces izquierdo con los terminales de Altavoz Izquierdo.

Observaremos que la reproducción perfecta del sonido no puede conseguirse si la fase no ha sido adaptada entre ambos canales. Para adaptar la fase, hay que conectar el terminal de (+) del altavoz derecho con el terminal de (+) (tapa roja) en el canal derecho de este amplificador, y el terminal de (-) con el terminal de (-) (tapa negra). Haremos lo mismo con el altavoz izquierdo. Si los altavoces no estuvieran debidamente adaptados por cualquier motivo (por ejemplo, porque están mal conectados), el margen de baja frecuencia quedará muy disminuido y no podrá conseguirse una reproducción estabilizada.

Este amplificador no lleva cable para el altavoz.

Conviene utilizar cables de altavoz de calidad buena y sección grande que sean lo más cortos posibles, en caso de utilizar cables para altavoces de otra clase.

SPECIFICATIONS

TECHNISCHE DATEN

	L-230	L-220	L-210	L-200	L-190
Power Output:	63W x 2	50W x 2	45W x 2	40W x 2	30W x 2
Distortion:	0.02%	0.02%	0.02%	0.02%	0.02%
Input Sensitivity:					
Phono (MM)	0.3mV	1.8mV	1.8mV	1.8mV	1.8mV
Phono-MC					
Tuner		160mV	160mV	160mV	160mV
Aux/DAD		160mV	160mV	160mV	160mV
Monitor					
Input Impedance:					
Phono (MM)	100 ohms	50 kohms	40 kohms	40 kohms	40 kohms
Phono-MC					
Tuner		40 kohms	40 kohms	40 kohms	40 kohms
Aux/DAD		40 kohms	40 kohms	40 kohms	40 kohms
Monitor					
S/N Ratio:			90dB		
Phono (MM)	67dB				
(IHF-A weighted, 5mV)					
Phono-MC					
(IHF-A weighted)					
Tuner			107dB		
(IHF-A weighted)					
Aux/DAD			107dB		
(IHF-A weighted)					
Residual Noise:			0.5mV		
Filter:					
High cut		7kHz (-6dB/oct.)			
Low cut		70Hz (-6dB/oct.)			
Phono-Subsonic		15Hz (-6dB/oct.)			
Phono (MM) Overload:					
Frequency Response:					
Phono (MM)		20Hz ~ 20kHz (within ±0.5dB)			
Tuner		10Hz ~ 100kHz (within +0, -1.5dB)			
Aux/DAD		10Hz ~ 100kHz (within +0, -1.5dB)			
Monitor		10Hz ~ 100kHz (within +0, -1.5dB)			
Tone Control:					
Treble		±8dB at 10kHz			
Bass		±8dB at 100Hz			
Loudness:		+8dB at 100Hz			
Volume		+8dB at 100Hz			
Dimensions:					
Weight:					
Net	7.6kgs	6.7kgs	6.7kgs	6.7kgs	6.7kgs
Gross	9.0kgs	8.0kgs	8.0kgs	8.0kgs	8.0kgs
Power Consumption:	120V 2.3A	120V 2.3A	120V 2A	120V 2A	120V 2A
	(CSA rated)	(CSA rated)	(CSA rated)	(CSA rated)	(CSA rated)

Specifications and appearance design subject to without notice.

* Bezüglich Ausgangsleistung an 4 Ohm/DIN fragen Sie bitte Ihren Händler.

Änderungen auf Grund der Verbesserung der Technik und des Designs behalten wir uns ohne vorherige Ankündigung vor.

CARACTERISTIQUES

ESPECIFICACIONES

	L-230	L-220	L-210	L-200	L-190
Puissance de Sortie: 8 ohms, 1kHz	63W x 2	50W x 2	45W x 2	40W x 2	30W x 2
Distorsion Harmonique Total:	0,02%	0,02%	0,02%	0,02%	0,02%
Sensibilité et Impédance d'Entrée:					
Phono (MM)	0,3mV	1,8mV	50k ohms	160mV	160mV
Phono-MC	100 ohms	160mV	160mV	160mV	160mV
Tuner					
Aux/DAD					
Monitor					
Rapport Signal/Bruit:					
Phono (MM)					
(IHF A-courbe, 5mV)					
Phono-MC					
(IHF A-courbe)					
Tuner					
(IHF A-courbe)					
Aux/DAD					
Monitor					
(IHF A-courbe)					
Bruit Résiduel:					
Filtres:					
Coupe-haut:					
Coupe-bas:					
Phono-Subsonique:					
Surcharge Phono (MM):					
Réponse en Fréquence:					
Phono (MM)					
Tuner					
Aux/DAD					
Monitor					
Contrôle de tonalité:					
Aigus					
Basses					
Loudness: (Volume: -30dB)					
Dimensions:					
Poids:					
Net	7,6Kg	6,7Kg	6,7Kg	6,7Kg	6,7Kg
Caractéristiques pourront subir des modifications sans avis.					
Salida, potencia eficaz: 8 ohmios, 1kHz	63W x 2	50W x 2	45W x 2	40W x 2	30W x 2
Distorsión armónica total:	0,02%	0,02%	0,02%	0,02%	0,02%
Sensibilidad de entrada:					
Phono (MM)	0,3mV	1,8mV	50k ohms	160mV	160mV
Phono-MC	100 ohms	160mV	160mV	160mV	160mV
Tuner					
Aux/DAD					
Monitor					
Impedancia de entrada:					
Phono (MM)					
Phono-MC					
Tuner					
Aux/DAD					
Monitor					
Relación señal-ruido:					
Phono (MM)					
(IHF-A ponderado 5mV)					
Phono-MC					
(IHF-A ponderado)					
Tuner					
(IHF-A ponderado)					
Aux/DAD					
Monitor					
(IHF-A ponderado)					
Ruido residual:					
Filtro:					
Recortar altos					
Recortar bajos					
Phono-Subsónico					
Fono sobrecarga:					
Phono (MM)					
Phono (MM)					
Phono (MM)					
Tuner					
Aux/DAD					
Monitor					
Agudos					
Bajos					
Loudness:					
Volume -30dB					
Dimensiones:					
Peso:					
Neto	7,6kgs	6,7kgs	6,7kgs	6,7kgs	6,7kgs
Bruto	9,0kgs	8,0kgs	8,0kgs	8,0kgs	8,0kgs
Tanto las especificaciones como el aspecto pueden modificarse sin previo aviso.					



LUX CORPORATION, JAPAN

1-1, 1-CHOME, SHINSENRI-NISHIMACHI, TOYONAKA-SHI, OSAKA - 565
PHONE: 06-834-0004 CABLE: LUX/WAN TOYONAKA TELEX: 5287106 LUXELE J

ME0253-1283-2D Printed in Japan
Imprimé au Japon